

**1. Kiinnitä pakkauksen mukana tulevat irtokiskot muovilautoihin.** Maavaraisessa kohteessa käytetään 4kpl 50cm kiskoja. Ontelolaatta kohteessa 4kpl 21cm. Työnnä kisko muovilaudassa olevaan kiinnityskulmaan ja paina kiinnityskulman pultista, niin että kisko lukittuu. Kiristä kiinnityspultti porakoneella tai lenkkiavaimella. Kiinnitä kiskojen toiseen päähän pakkauksen mukana tulevat irtotaisat HILTI-kiinnityskulmat, niin että se tulee kiskon pään kanssa tasan. Kiristä tässä vaiheessa maltillisesti, koska myöhemmin tähän tehdään korkeussäätö. Aseta jalat muovilautoineen kaukalossa oleviin kiskoihin ja kiinnitä kiinnityskulmat pussissa tulevilla M8x20-pulteilla kiskoissa oleviin kiskomuttereihin. Kiristä pultti porakoneella tai lenkkiavaimella. Huomioi että korkeussäätö tehdään jalan yläpään kiinnityskulman pultilla ennen lattiavalua 2. kuvan mukaisesti. Tarkista tilan mukaan, kumminpäin asennat jalat, jotta korkeussäätö onnistuu vielä ennen eristeasennuksen jälkeen.

**2. Poraa rasiaporalla LVI-suunnitelman** mukaiset päävesi-, lattialämmityksen syöttö- ja maapiirin putkien reiät kaukalon keskiosan korokkeen putkiläpivienteihin. Poraan reiästä 5-10mm isompi kuin putken halkaisija.

**3. Aseta kaukalo LVI-suunnitelman mukaiselle paikalle ja tuo samalla päävesi- ja maapiirin putket kaukalosta läpi.**

Maavaraisessa kohteessa muovilaudat kaivetaan n.20cm syvyyteen maaperään, riippuen eristepaksuudesta. Ontelolaattakohteessa muovilaudat kiinnitetään ontelolaattaan. Säädä kaukalo jo alustavasti oikeaan korkoon ja vaakasuoraan jalkojen yläpään kiinnityskulmilla. Valupinta tulee olla lattiamateriaalista riippuen kaukalon reunan korossa tai 0-3cm sen alapuolella.

**Tiivistä keskiosan korokkeelta läpitulevat**

**A)** taivuta tiiviste nauha 90-asteen kulmaan. **B)** Poista toinen suojapaperi **C)** Paina tiivistenauha putken juureen, ympyrän muotoon niin, että jäljelle jäänyt suojapaperi tulee putkea vasten. **D)** Poista toinen suojakalvo. **E)** Painele tiivistenauha kauttaaltaan tiiviisti putkea vasten.

**Avaa tässä vaiheessa myös käyttöön tuleva 32mm viemäryhde ja tulppaa ylimääräiseksi jäävä harmaalla kartiotulpalla.**

**4. Tuo käyttövesi- ja lämmitysputket kaukaloon.**

Tulvari-käyttövesitiiviste on yhteensopiva 25-28mm suojaputken kanssa. Puhkaise käyttöveden tiiviste pakkauksen mukana tulevalla naulalla tiivisteiden urasta painamalla (6. kuva), jonka jälkeen tuo käyttövesiputket kaukalosta läpi ja pidä samalla tiivisteestä kiinni, ettei se irtoa. **ÄLÄ PUHKAA TIIVISTETTÄ PUUKOLLA.**

**Minigrip-pussissa olevat Lattialämmitysputkien tiivisteet tulee leikata seuraavalla sivulla olevan kuvan mukaan. Huom. puhkaise/leikkaa vain käyttöön tulevat tiivisteet, ja paina tiivisteet paikoilleen, samalla tavalla kuin käyttöveden tiivisteet ovat asennettu. Asenna ehjät tiivisteet ylimääräiseksi jääviin yhteisiin. Tuo lattialämmitysputket tiivisteestä läpi ja pidä samalla tiivisteestä kiinni. Voit tarvittaessa käyttää liukastetta tiivisteessä asentamisen helpottamiseksi.**



**Tuotehyväksynnät**

**CE-lausunto: NO VTT-S-03568-13**

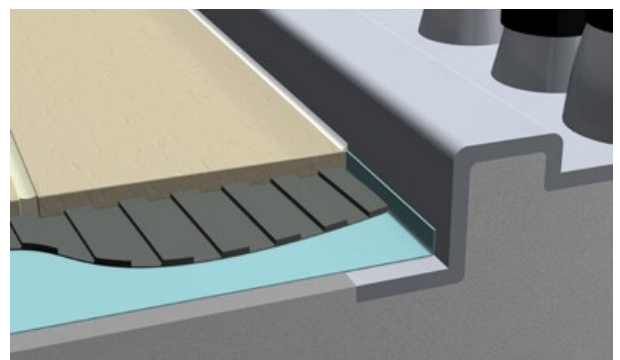
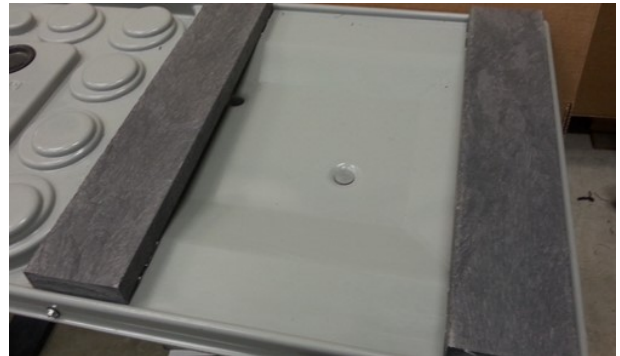
**Tuotesertifikaatti: VTT Sertifikaattio Nro VTT-C-231/03**

**Tulvari Oy | Hakatie 22, 90440 Kempele**

**www.tulvari.fi | Puh. 040 682 9488**

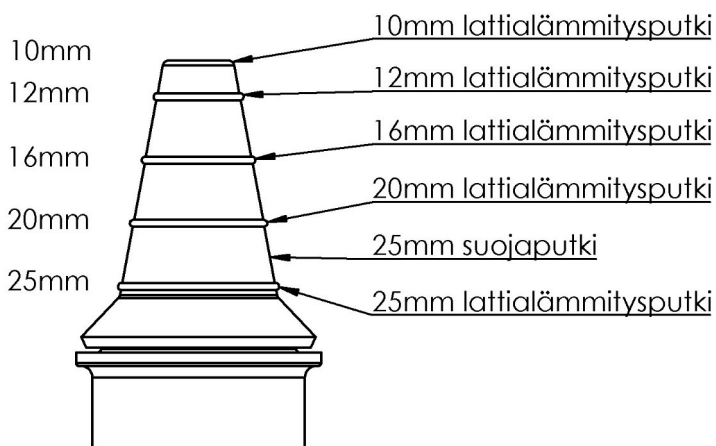
**asiakaspalvelu@tulvari.fi**

5. **Yhdistä kaukalo viemärikaivoon kuivakaivona.** Käytä kaukalossa pakkauksen mukana tulevaa UPONOR-viemäriyhdetä, sillä Tulvari-tuotteet on testattu niillä. Viemäriyhdetä asentaessa **käytä liukasteena silikonია tai liimaa**, jolloin viemäriyhde ei pääse irtoamaan valun aikana. Vaihtoehtoisesti voit tehdä yhteen alle pienen esivalun ennen lattiavalua.
6. **Tarkista vielä kertaalleen kaukalon suoruus ja säädä tarvittaessa jalan yläpään kiinnityskulmista. Ota pois valun ajaksi kaukalon keskikorokkeen jälkivalutulppa, sekä 1-2 mahdollisuuden mukaan ylimääräiseksi jäävää tiivistettä, ettei kaukalon alle jää ilmataskua. Teippaa tulpat valun ajaksi kaukalon keskikorokkeeseen, etteivät ne katoa.**
7. **Valun jälkeen, tee jälkivalu** kaukalon keskikorokkeen reiästä mahdollisimman löysällä juotosbetonilla. Tulppaa reikä sen jälkeen siihen kuuluvalla tulpalla.
8. **Käytä lämmönlähteen/varaajan asentamisessa** pakkauksen mukana tulevia irtonaisiä muovilautoja. Poista laudoista olevista butyylinauhoista muovikalvo ja liimaa ne kaukalon kapeamman sivun suuntaisesti lämmönlähteen paikalla, sen jalkojen mukaan sopivalle leveydelle. **Tämä helpottaa lämmönlähteen paikalleen nostamista, sillä voit työntää sen paikoilleen lautoja pitkin. HUOM!! Lisäksi se helpottaa jatkossa viemäriyhteen puhtaanapitoa!**
9. **Vesieristäminen ja lattiapinnan asentaminen:** Kaukalon reunan ja betonilaatan välisessä saumassa tulee käyttää vesieristämässä vesieristenauhaa. Kaukalo on yhteen sopiva Kiihto Kerafiber-vesieristeen kanssa. Lattiapinta asennetaan aivan Tulvarin reunaa vasten ja reuna viimeistellään vielä silikonilla



CE-lausunto: NO VTT-S-03568-13

Tuotesertifikaatti: VTT Sertifikaattio Nro VTT-C-231/03



Käytä tiivisteiden leikkaamiseen terävää veistä, mattoveistä tai saksia!

**Tuotehyväksynnät**

CE-lausunto: NO VTT-S-03568-13

Tuotesertifikaatti: VTT Sertifikaattio Nro VTT-C-231/03

Tulvari Oy | Hakatie 22, 90440 Kempele

www.tulvari.fi | Puh. 040 682 9488

asiakaspalvelu@tulvari.fi